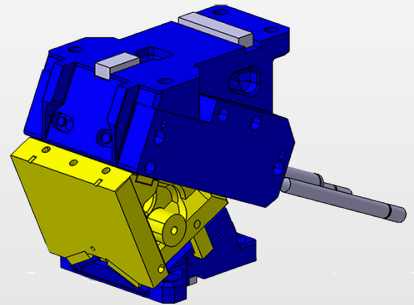
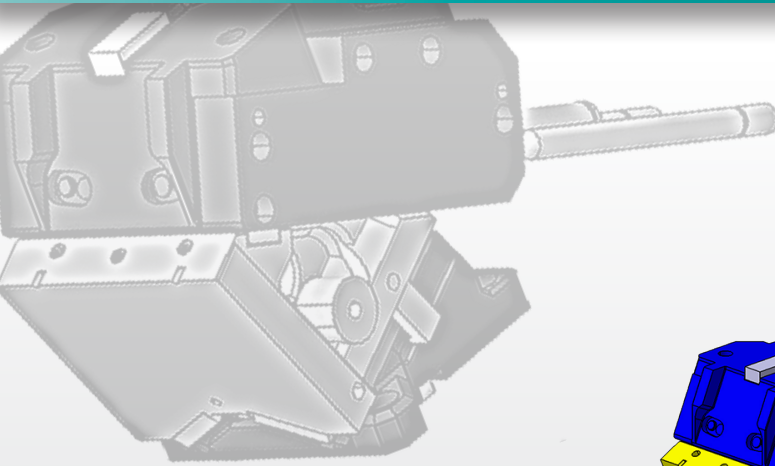




UMIX ADVANCED CAM ADAPTER



UMIX



Catia V5 Daten
für Umix-Schieber

Stanzwerkzeugkomponenten
von DAYTON PROGRESS

Der UMIX ADVANCED CAM ADAPTER vereinfacht Ihnen die Konstruktion.

Durch Auswahl von Schiebervariante, Breite und Arbeitswinkel, steht Ihnen die Schiebergeometrie als völlig autarkes CATPart mit voller Funktionsfähigkeit zur Verfügung. Sie erhalten die komplette Funktionalität der OEM-Richtlinie für Schieberdaten in Catia V5.

Das bedeutet:

- Inklusive Gusspiegel, Fräsvolumina, Pass- und Gewindebohrungen
- Gusschultern an- und abwählbar und in der Höhe und Breite anpassbar
- Achsensysteme sind je nach OEM Konstruktionsvorschrift enthalten
- Maximale Aufbaudaten – Dimensionen und Gewicht – sowie Tabuzonen sind enthalten
- Darstellung des Schiebers in verschiedenen Stellungen möglich
- Stücklistenparameter sind enthalten

Konform der Richtlinie des Arbeitskreises Betriebsmittelkonstruktion mit Catia V5 der deutschen OEM.

Anleitungen und weitere Informationen finden Sie im Downloadbereich unter www.daytonprogress.de oder direkt unter www.umix.co.jp.



DAYTON PROGRESS

a MISUMI Group Company



MISUMI

DAYTON PROGRESS GmbH
Adenauerallee 2
61440 Oberursel | Deutschland
Tel. +49 (0)6171 9242 01
Fax +49 (0)6171 9242 20
info@daytonprogress.de

www.daytonprogress.de
www.misumi-europe.com/de