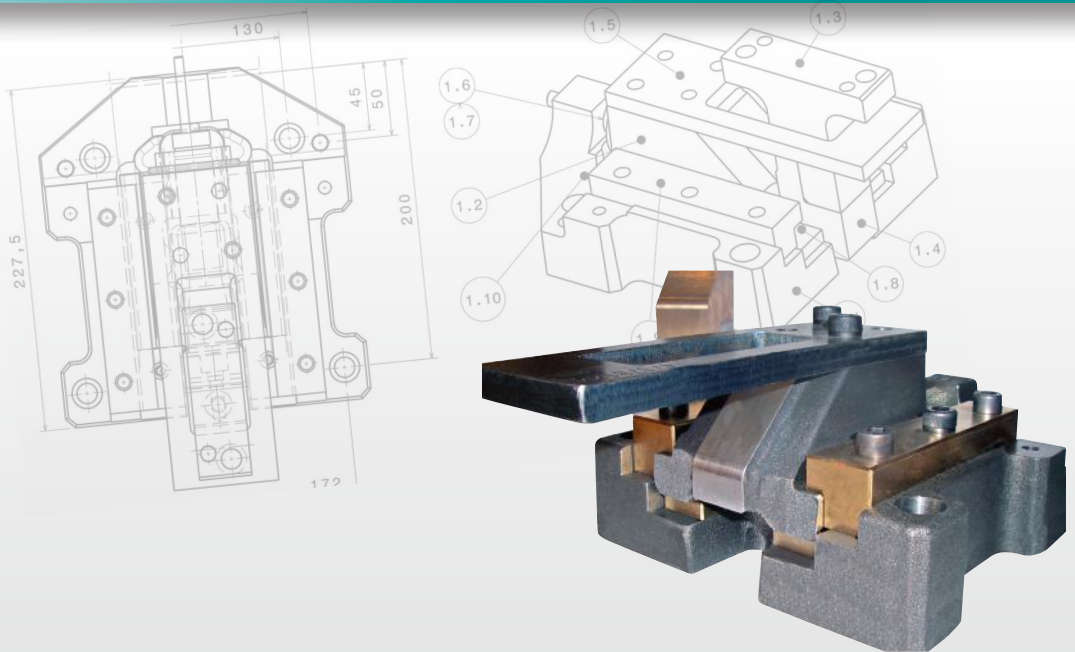


UNTERSTÜTZUNGSEINHEIT PLATINENSCHNITT



zur Stabilisierung
des Bleches

Unterstützungseinheit für den Weitertransport in Platinenschneidwerkzeugen.

Eigenschaften:

- Hub bis maximal 45 mm
- Einstellbarer Zeitpunkt und Dauer der Arbeitshubes
- Wartungsfreie Gleitelemente nach DIN
- Gasdruckfeder nach ISO
- Formschlüssige Herausfallsicherung des Schlittens in der Aufnahme
- Entlagendämpfung als Option

Stückliste und Bestellnummern

Aufnahme:	1 Stk.	SUB45	1.1
Schlitten:	1 Stk.	SUB45	1.2
Antrieb:	1 Stk.	SUB45	1.3
Überlaufkeil:	1 Stk.	SUB45	1.4
Anbindung:	1 Stk.	SUB45	1.5
Gasdruckfeder:	1 Stk.	SUB45	1.6
Befestigungsflansch:	1 Stk.	SUB45	1.7
Gleitplatte:	2 Stk.	SUB45	1.8
Winkelleiste:	2 Stk.	SUB45	1.9
Dämpfer (Option):	1 Stk.	SUB45	1.10

