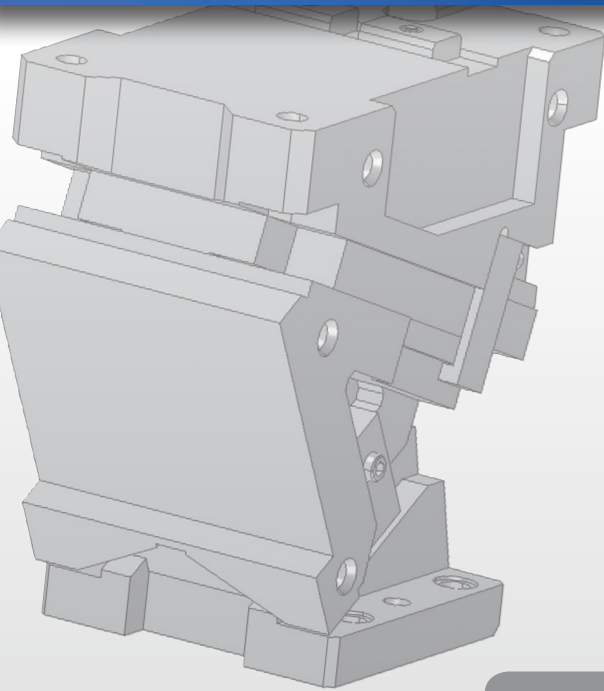




MISUMI KEILNORMSCHIEBER



Die ökonomische
Alternative



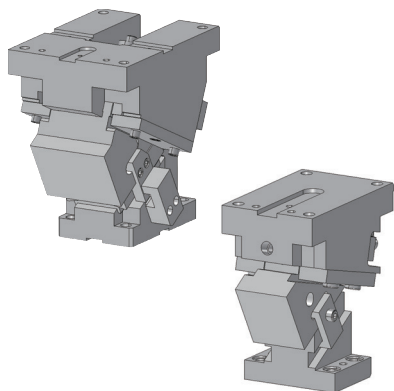
Schieber aus Serienfertigung zu günstigen Konditionen

Diese Schieber setzen Sie ein, wenn der Bedarf nicht den Einsatz von kostenintensiven Produkten rechtfertigt, Sie aber nicht auf Qualität verzichten wollen.

Die **MISUMI Schieber** sind als Ober- und Unterteil Schieber in verschiedenen Abmessungen und Arbeitswinkeln erhältlich.

Die garantierte Hubleistung beträgt 1 Millionen.*

Kontaktieren Sie uns, wir senden Ihnen gerne einen Katalog zu. Oder besuchen Sie unsere Homepage www.daytonprogress.de für weitere Informationen.



**WEB
ORDERING
SYSTEM**



Alle MISUMI Produkte online verfügbar.
<https://www.misumi-ec.com/de>

*Bei reduzierter Arbeitskraft. Maximal angewendete Arbeitskraft verringert die Hubgarantie auf 300.000.



DAYTON PROGRESS

a MISUMI Group Company



MISUMI

DAYTON PROGRESS GmbH
Adenauerallee 2
61440 Oberursel | Deutschland
Tel. +49 (0)6171 9242 01
Fax +49 (0)6171 9242 20
info@daytonprogress.de

www.daytonprogress.de
www.misumi-europe.com/de