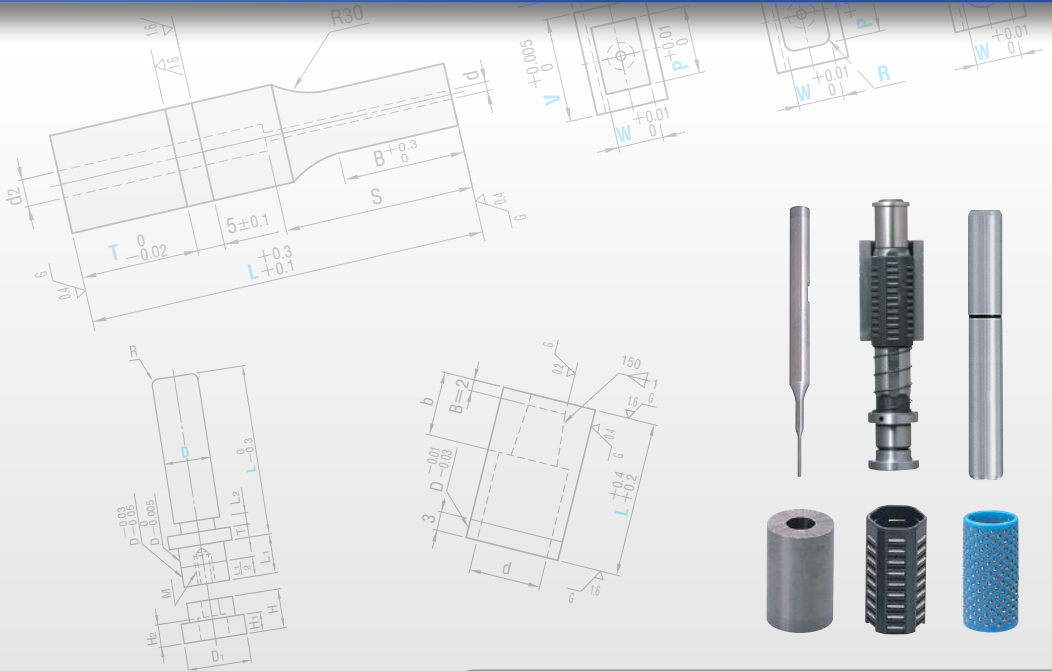




HIGH PRECISION - HÖCHSTE PRÄZISION VON MISUMI



Abgestimmt auf
hochpräzise Stanzvorgänge



a MISUMI Group Company

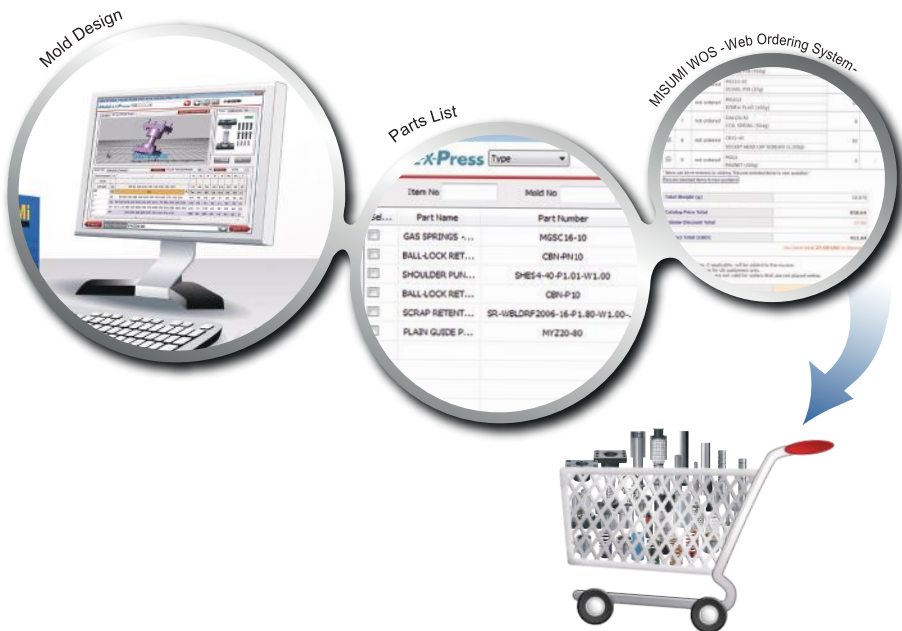
DAYTON PROGRESS
We care about your time!



Was ist für uns Präzision?

MISUMI Präzision bedeutet:

- Toleranzen bis $\mu 2$
- Frei konfigurierbare Komponenten
- Transparente Preise (24/7 Web Ordering System)
- Kalkulierbare Lieferzeiten
- Modernste Fertigungstechnologien
- Stempel mit wählbaren Schneidendurchmesser bis zu 0,15 mm
- Beschichtungen (bspw. TiCN, DLC oder DICOAT®)
- Stempel und Buchsen in PM Stahl, Hartmetall und HSS oder HWS
- Endbearbeitung vieler Teile, um niedrigste Toleranzen zu erreichen
- 2D- /3D-CAD-Konfigurator



WEB ORDERING SYSTEM

<https://www.misumi-ec.com/de>

Alle MISUMI Produkte online verfügbar.





Produktübersicht

Schneidstempel & Sucherstifte



Präzisionsstempel & Matrizen



Hartmetallstempel & -sucherstifte



Stempel & Matrizen Sonderform



Hartmetall Schneidbuchsen



Formstempel & Matrizen



Führungssäulen & -buchsen



Rollenführungssäulen



Komponenten



Kontaktsensoren & Schalter

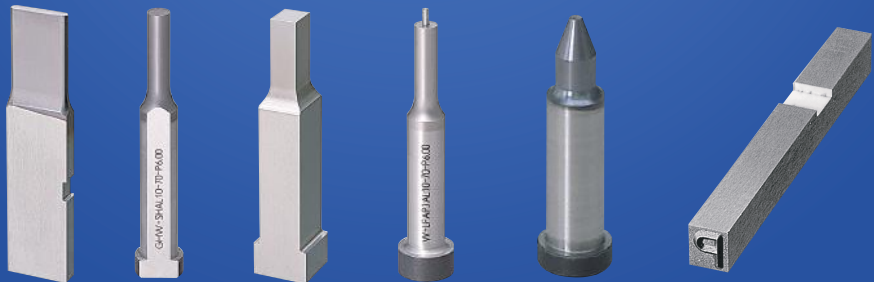




MISUMI High Precision unterstützt hochpräzise Stanzvorgänge

Dort wo Toleranzen bis $\mu 2$ die Fertigung vor eine Herausforderung stellen, kommen unsere Produkte zum Einsatz. Das Spektrum umfasst Stempel, Buchsen, Führungssäulen oder Zubehör wie Sensoren.

DAYTON PROGRESS unterstützt Sie durch ein eigenes Vertriebsteam mit Spezialisten für präzise Vorgänge und hohem technischem Know-How.



DAYTON PROGRESS

a MISUMI Group Company



MISUMI

DAYTON PROGRESS GmbH
Adenauerallee 2
61440 Oberursel | Deutschland
Tel. +49 (0)6171 9242 01
Fax +49 (0)6171 9242 20
info@daytonprogress.de

www.daytonprogress.de
www.misumi-europe.com/de