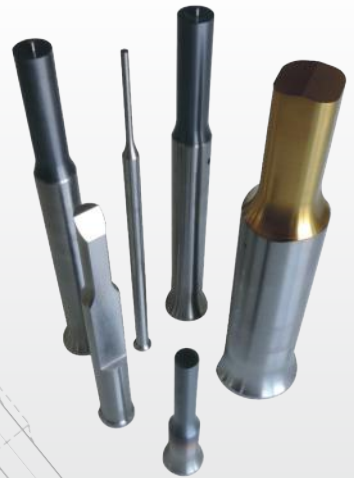
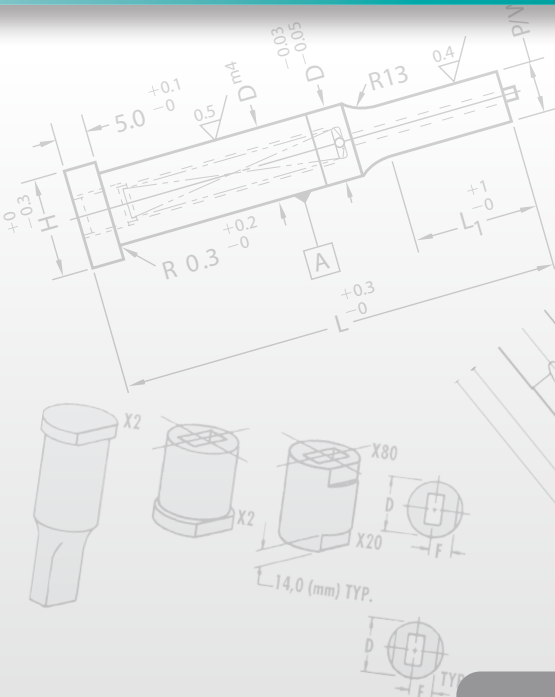


DAYTON PROGRESS

IHR SPEZIALIST FÜR KOMPONENTEN FÜR DEN STANZWERKZEUGBAU



Komplettlösungen
für Stanzvorgänge

DAYTON PROGRESS ist Spezialist für Stanznormalien. Ob Stempel, Buchsen und Halteplatten nach Standard, Normen oder Kundenwunsch - wir haben eine Lösung für Sie. Genauso wie das passende Zubehör. Durch jahrelange Erfahrung sind wir Ihr Ansprechpartner für Produkte nach OEM Normen und Industriestandards.

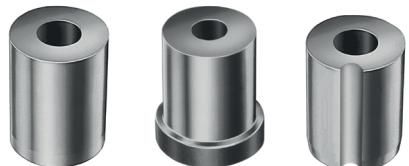
- Lochstempel
- Schneidbuchse
- Abstreifersysteme
- Stempelhalteplatten



Unsere Stärke sind die kundenindividuellen Wünsche. Wir fertigen nach Ihren Konfigurationen und beschriften die Produkte mit bspw. Positionsnummern.



Unser Vertriebsaußendienst steht Ihnen vor Ort zur Verfügung und unser Customer Service ist per Mail oder Telefon für Sie da, um Sie zu beraten und Fragen zu beantworten.



Was wir heute machen

DAYTON PROGRESS steht aber auch für Weiterentwicklung im Sinne des Kundenwunsches.

Um Sie umfassender zu betreuen und zu beliefern, erweitern wir stetig unser Produktprogramm. Unter www.daytonprogress.de bleiben Sie stets auf dem Laufenden und verpassen keine Neuigkeiten.

Seit 2012 gehört Dayton Progress zum japanischen Konzern MISUMI Corporation. MISUMI Produkte für Stanzwerkzeuge werden seit 2014 von DAYTON PROGRESS betreut und vertrieben.

Von vorne bis hinten - wir haben nun alles, was ein Stanzwerkzeug benötigt. Seien Sie dabei und starten Sie mit uns in eine gemeinsame Zukunft.



MISUMI



DAYTON PROGRESS weltweit

Komplettlösungen für Stanzvorgänge aus einer Hand.

Egal wo Sie sind, wir sind für Sie erreichbar. Weltweite Verfügbarkeit, gleichbleibende Qualität und Zuverlässigkeit - das zeichnet uns aus. Darauf können Sie bauen und vertrauen.

Europaweit ist Dayton durch 5 Niederlassungen und mehrere Vertriebsbüros vertreten. In Deutschland, Tschechien, Frankreich und UK befinden sich unsere Vertriebsniederlassungen. In Portugal befindet sich neben dem Vertrieb auch unsere Produktion.

Weltweit finden Sie uns in USA, Mexiko, Kanada, China und Japan.

Globalität gilt bei uns nicht nur für Standardprodukte, sondern auch für Teile nach Industriestandards wie VDI, NAAMS, ISO, JIS etc.



DAYTON PROGRESS

a MISUMI Group Company



MISUMI

DAYTON PROGRESS GmbH
Adenauerallee 2
61440 Oberursel | Deutschland
Tel. +49 (0)6171 9242 01
Fax +49 (0)6171 9242 20
info@daytonprogress.de

www.daytonprogress.de
www.misumi-europe.com/de