

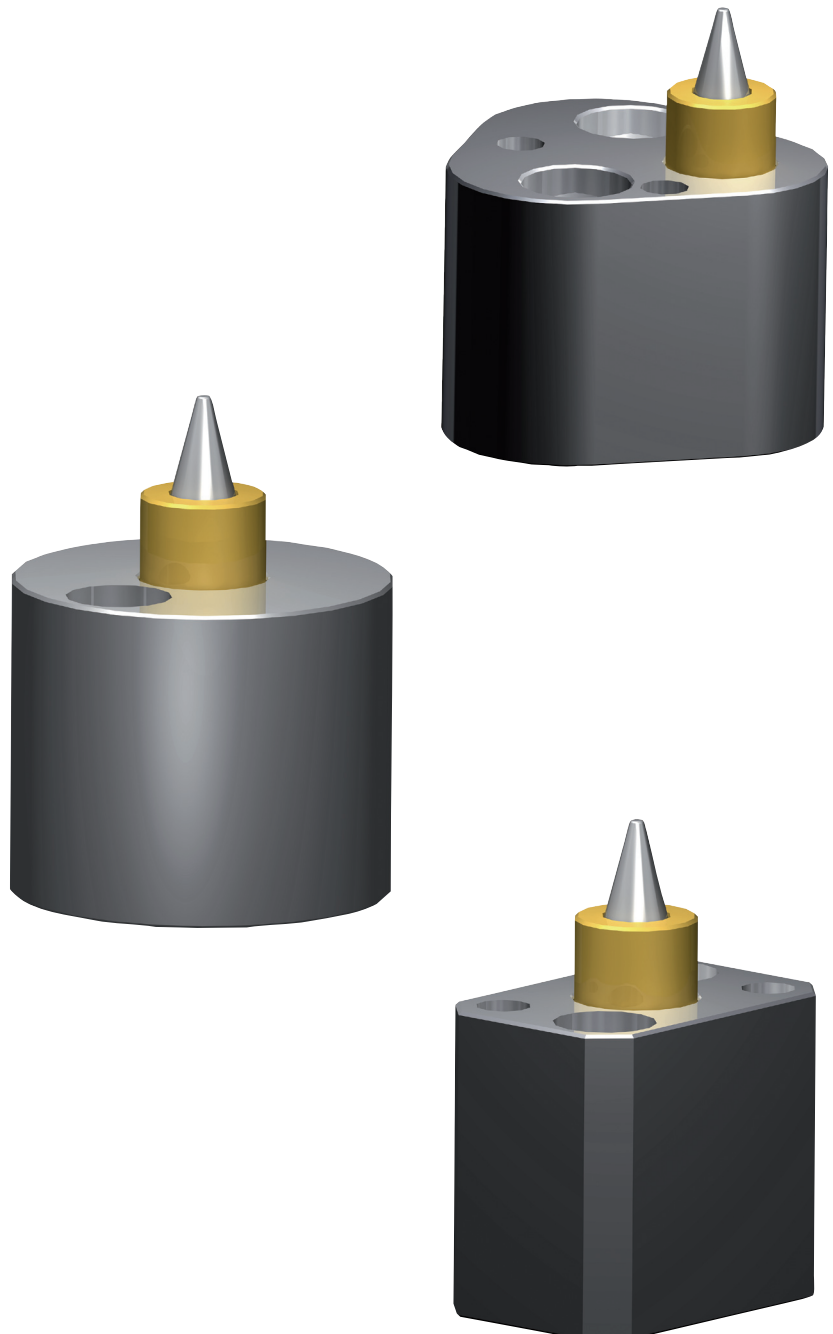


MISUMI

Precisely meeting your demand

Suchereinheit
mit Abstreiferfunktion

Spring Loaded Pilot

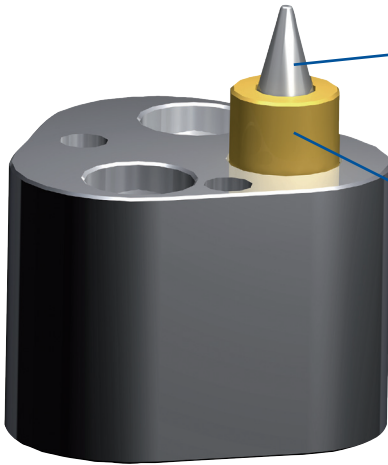


a MISUMI Group Company

Global leader in fabrication
and stamping solutions

Suchereinheit mit Abstreiferfunktion / *Spring Loaded Pilot*

Merkmale / *Features*



Sucherdurchmesser 10 und 16mm erhältlich
Pilot diameter available in diameter 10 and 16

Abstreiferring verhindert Verformung
des Streifens
No part deformation due to stripper ring

Abstreiferhub 4 mm
Stripper stroke 4 mm

Nahezu verschleißfrei durch
Bronze-Graphit Einsatz
Long lifetime due to bronze-graphite-insert

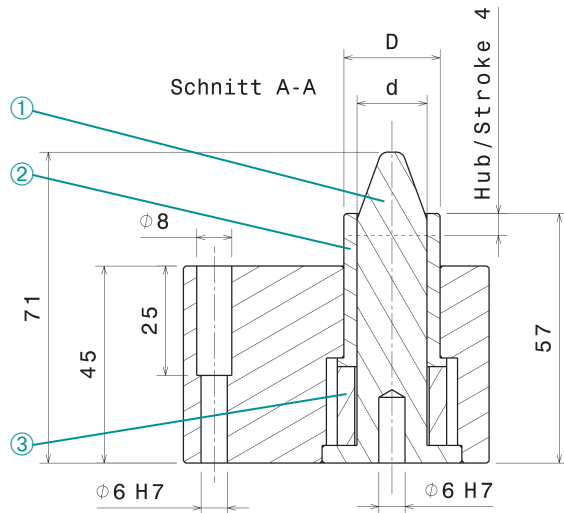
- Einfache Montage
- Schnelle Wiederbeschaffung durch kurze Lieferzeiten
- Kein zusätzlicher Bearbeitungsaufwand notwendig
- Drei Varianten
 - SLPP (Polygon)
 - SLPR (Rechteck)
 - SLPX (Rund)

- Easy to assemble
- Short delivery time enables fast restocking
- No additional rework necessary
- Three versions:
 - SLPP (Polygon)
 - SLPR (Rectangle)
 - SLPX (Round)

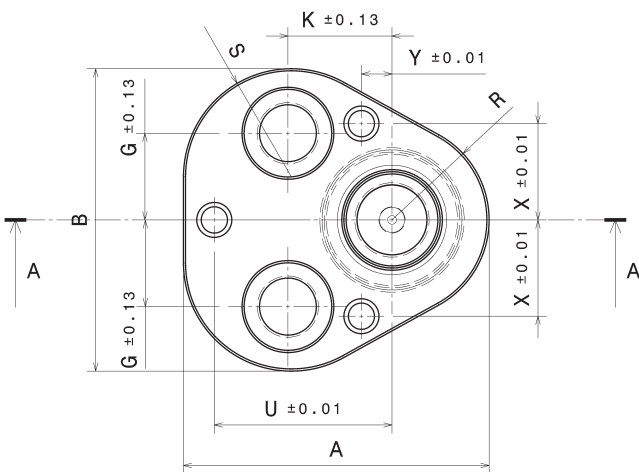
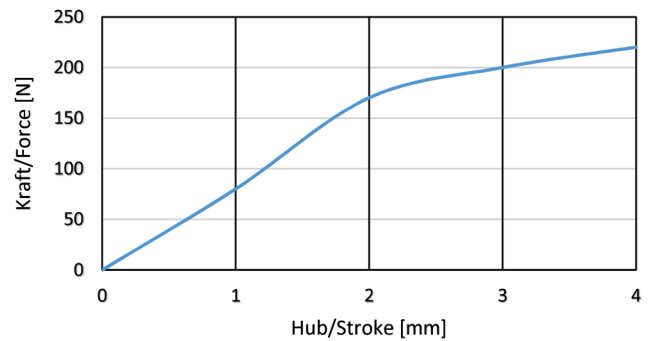
Suchereinheit mit Abstreiferfunktion / Spring Loaded Pilot

Typ SLPP

Suchereinheit mit Abstreiferfunktion im Polygone Gehäuse zum direkten Einbau im Werkzeug.
 Spring loaded pilot with polygon body for fitting direct in the die.



Federdiagramm / Spring diagramm



Ersatzteile/Spare parts

Pos	SLP_	Bezeichnung/ Description	Bestellnummer/ Order number
①	10	Sucher/ Pilot	SLPF10
	16	Pilot	SLPF16
②	10	Abstreifer/ Stripper	SLPH10
	16	Stripper	SLPH16
③	10	Feder/ Spring	SLPS10
	16	Spring	SLPS16

SLPP	d -0,02 [mm]	D [mm]	Kraft/Force [N]
10	10	18	220
16	16	22	220

SLPP	A [mm]	B [mm]	G [mm]	U [mm]	X [mm]	Y [mm]	K [mm]	R [mm]	S [mm]	Schraube/ Screw
10	60,3	59,5	17,5	33,53	16,5	5,0	19,0	17,5	20,0	M10
16	69,9	69,1	19,8	40,64	22,0	7,0	23,8	22,2	24,7	M12

Bestellbeispiel
How to order:

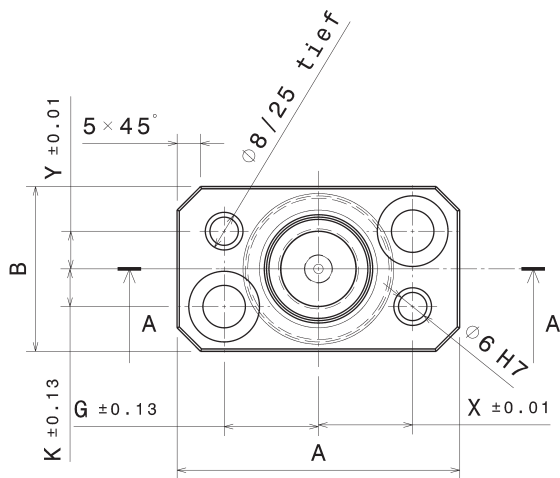
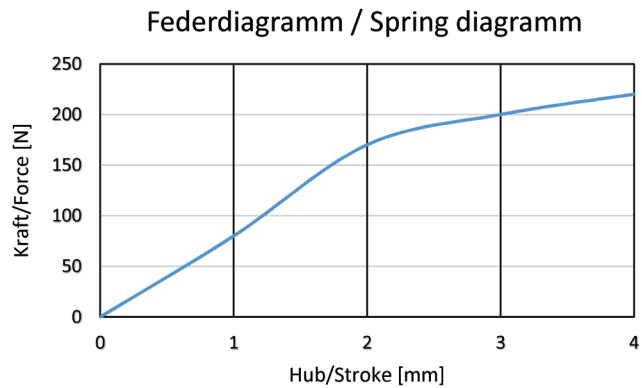
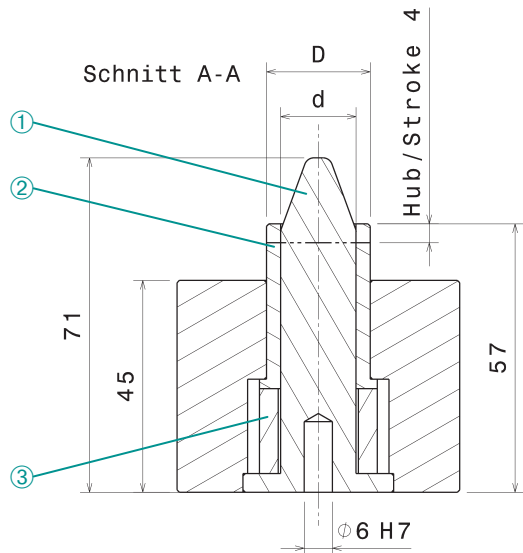
SLPP 10



Suchereinheit mit Abstreiferfunktion / Spring Loaded Pilot

Typ SLPR

Suchereinheit mit Abstreiferfunktion im Rechteckgehäuse zum direkten Einbau im Werkzeug.
 Spring loaded pilot with rectangle body for fitting direct in the die.



Ersatzteile/Spare parts

Pos	SLP_	Bezeichnung/ Description	Bestellnummer/ Order number
①	10	Sucher/ Pilot	SLPF10
	16	Pilot	SLPF16
②	10	Abstreifer/ Stripper	SLPH10
	16	Stripper	SLPI16
③	10	Feder/ Spring	SLPS10
	16	Spring	SLPS16

SLPR	d -0,02 [mm]	D [mm]	Kraft/Force [N]
10	10	18	220
16	16	22	220

SLPR	A [mm]	B [mm]	G [mm]	K [mm]	X [mm]	Y [mm]	Schraube/ Screw
10	50	34	16	8	17,5	10	M8
16	60	35	20	8	20	8	M8

Bestellbeispiel How to order:

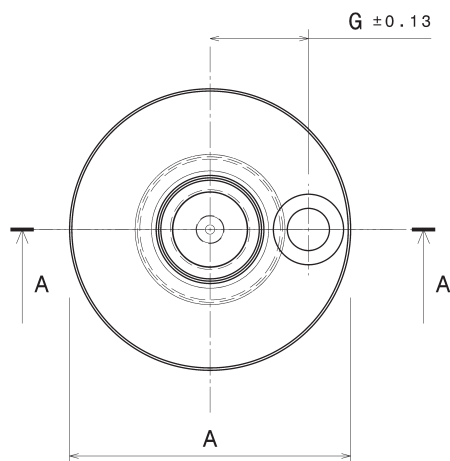
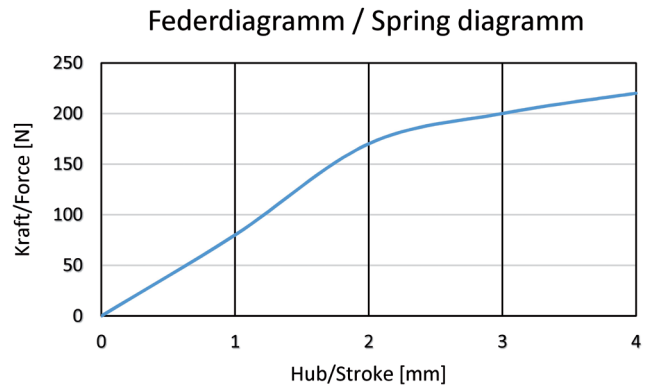
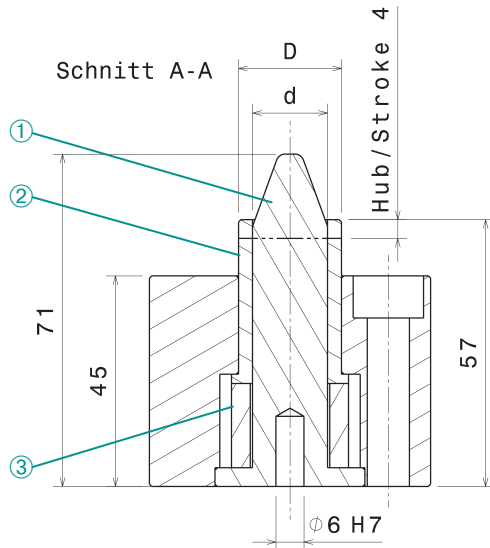
SLPR 10



Suchereinheit mit Abstreiferfunktion / *Spring Loaded Pilot*

Typ SLPX

Suchereinheit mit Abstreiferfunktion im Rundgehäuse zum direkten Einbau im Werkzeug.
Spring loaded pilot with round body for fitting direct in the die.



Ersatzteile/Spare parts

Pos	SLP_	Bezeichnung/ Description	Bestellnummer/ Order number
①	10	Sucher/ Pilot	SLPF10
	16		SLPF16
②	10	Abstreifer/ Stripper	SLPI10
	16		SLPI16
③	10	Feder/ Spring	SLPS10
	16		SLPS16

SLPX	d -0,02 [mm]	D [mm]	Kraft/Force [N]
10	10	18	220
16	16	22	220

SLPX	A [mm]	B [mm]	Schraube/ Screw
10	54	18	M8
16	60	21	M8

Bestellbeispiel
How to order:

SLPX 10



Kontakt / Contact

Europa / Europe

Dayton Progress GmbH

Adenauerallee 2
61440 Oberursel
Germany
Telephone: +49 6171 9242-01
Fax: +49 6171 9242-20
E-Mail: info@daytonprogress.de
www.daytonprogress.de

Dayton Progress Ltd.

G1 Holly Farm Business Park
Honiley, Kenilworth
Warwickshire CV8 1NP UK
Telephone: +44 1926 484192
Fax: +44 1926 484172
E-Mail: info@daytonprogress.co.uk
www.daytonprogress.co.uk

Dayton Progress SAS

105 Avenue de l'Épinette
BP 128
Zone Industrielle
77107 Meaux Cedex
France
Telephone: +33 1 60 24 73 01
Fax: +33 1 60 24 73 00
E-Mail: info@daytonprogress.fr
www.daytonprogress.fr

Dayton Progress Perfuradores Lda

Zona Industrial de Casal da Areia Lote 17
Cós, 2460-392 Alcobaça
Portugal
Telephone: +351 262 540 400
Fax: +351 262 540 409
E-Mail: orderspt@daytonprogress.pt
www.daytonprogress.pt

Dayton Progress s.r.o.

Pražská 707
294 71 Benátky nad Jizerou
Czech Republic
Telephone: +420 326375911
Fax: +420 326375910
E-Mail: info@daytonprogress.cz
www.daytonprogress.cz

Weltweit / Worldwide

Dayton Progress Corporation

500 Progress Road
P.O. Box 39
Dayton, Ohio 45449-0039 USA
Telephone: +1 937 859-5111
Fax: +1 937 859-5353
E-Mail: [Click here](#)

Dayton Progress Detroit

34488 Doreka Dr.
Fraser, MI 48026
Telephone: +1 800 892-1518
Fax: +1 586 293-1684

Dayton Progress North Carolina

Racing Products and Services
526 West Innes St.
Salisbury, NC 28144
Telephone: +1 937 859-8638
Fax: +1 800 227-6725

Dayton Progress Portland

1314 Meridian St. Portland, IN 47371

Dayton Progress Corporation of Japan

2-7-35 Hashimotodai, Midori-Ku
Sagamihara-Shi, Kanagawa-Ken
252-0132 Japan
Telephone: +81 42(774)0821
Fax: +81 42(773)4955
E-Mail: dayton@dayton.co.jp
www.dayton.co.jp

Dayton Progress Canada, Ltd.

861 Rowntree Dairy Road
Woodbridge, Ontario L4L 5W3
Canada
Telephone: +1 905 264-2445
Fax: +1 905 264-1071
E-Mail: sales@daytonprogress.ca

Dayton Progress Mexico, S. de R.L. de C.V.

Access II Number 5, Warehouse 9
Benito Juarez Industrial Park
Querétaro, Qro. Mexico 76130
Telephone: +52 442 2095114
Fax: +52 442 2095123

