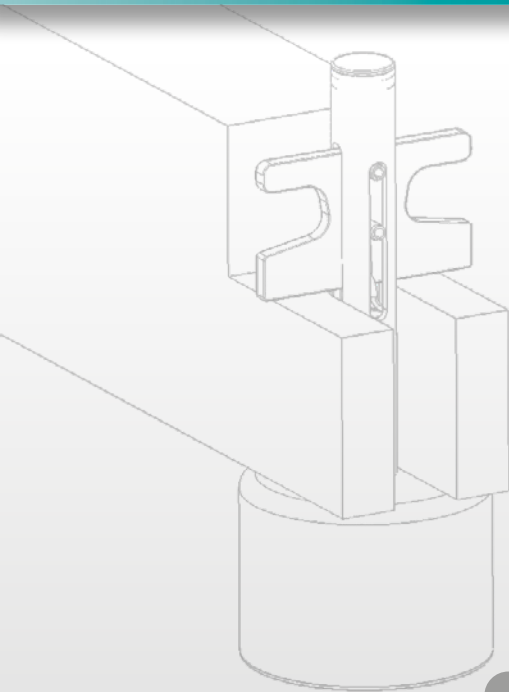




# WERKZEUGLAGERBLÖCKE

Patent angemeldet



Verletzungen vermeiden und  
Werkzeuge sauber abstellen!



a MISUMI Group Company

DAYTON PROGRESS  
We care about your time!

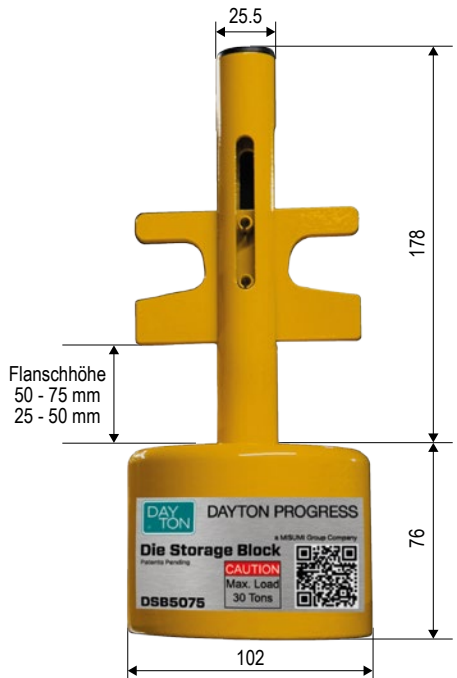


Werkzeu­g­la­ger­blö­cke sind die sicherste und effizienteste Art des Abstellens Ihres Werkzeugs, bei der Wartung und Aufbe­wahrung. Das paten­tierte Design mini­miert die Gefahr eines Arbeitsunfalls, wie das Quetschen von Hän­den und Fü­ßen, durch tonnenschwere Werkzeuge. Durch den gefederten Griffmecha­nismus lassen sich die Werkzeu­g­la­ger­blö­cke schnell und sicher an den Werkzeu­gen befestigen. Die Werkzeuge können auf Lagerregale oder den Boden gestellt werden, ohne dass Mitarbeiter Holzblöcke gleicher Höhe riskant unter dem Werkzeug platzieren müssen. Die gesamte Handhabung der Blöcke erfolgt oberhalb des Werkzeugs, wodurch Verletzungen vermieden werden.

Mit unseren Werkzeu­g­la­ger­blö­cken müssen die Hän­de nicht mehr unter schwere Werkzeuge greifen. Die Platzierung erfolgt oberhalb des Werkzeugs, so dass keine Verletzungsgefahr durch Quetschungen besteht.

## Technische Daten

- Maximale Belastung: 30 Tonnen pro Block
- Flanschhöhe
  - DSB5075: 50 - 75 mm
  - DSB2550: 25 - 50 mm (auf Anfrage)
- Pulverbeschichtet in gut sichtbarem Gelb



**Bestellbeispiel**  
**DSB5075**



# Vermeiden Sie Verletzungen!

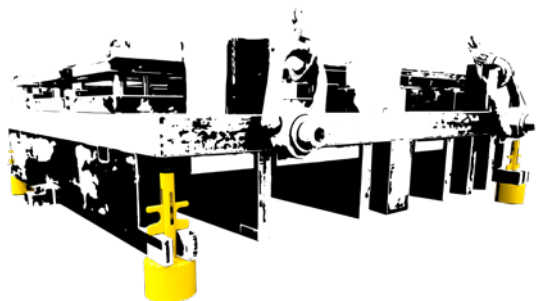


Während Wartung und Lagerung bleiben Ihre Werkzeuge sauber - selbst in den anspruchsvollsten Umgebungen. Gestalten Sie Ihre Betriebsstätten sicherer, sauberer und effizienter.

- Sie müssen nicht mehr nach Brettern oder Holzblöcken in passender Größe suchen, um sie unter Ihre Werkzeuge zu platzieren.
- Sie stolpern nicht mehr über unansehnliche und deplatzierte Holzblöcke auf Ihrem Boden.
- Sie müssen keine Zeit mehr damit verschwenden, die Werkzeuge von Schmutz und Stahlspänen zu säubern, die sich auf dem Boden oder verrottenden alten Holzblöcken angesammelt haben.



**Denken Sie an Sicherheit und Risikominimierung!**  
Mehr Informationen zu unserem Zubehör finden Sie auf unserer Homepage.

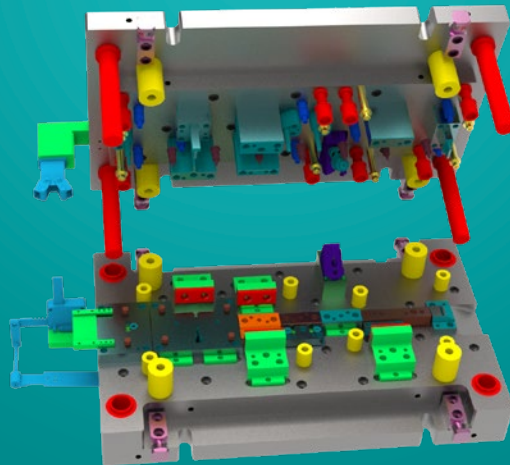


**Mehr Informationen finden Sie in  
unserem Anwendungsvideo.**



## Erleben Sie unsere Produktwelt!

Erleben Sie die Produktvielfalt von DAYTON & MISUMI. Neben den klassischen Normteilen finden Sie auch Anfertigungsteile, welche wir nach Ihren individuellen Konfigurationen herstellen. So machen wir aus Ihrem Fertigungs- oder Nacharbeitsteil ein Kaufteil.



Mehr Informationen finden Sie auf unserer Homepage oder unter dem QR Code.



**DAYTON PROGRESS**

a MISUMI Group Company



**MISUMI**

DAYTON PROGRESS GmbH  
Adenauerallee 2  
61440 Oberursel | Deutschland  
Tel. +49 (0)6171 9242 01  
Fax +49 (0)6171 9242 20  
info@daytonprogress.de

[www.daytonprogress.de](http://www.daytonprogress.de)  
[www.misumi-europe.com/de](http://www.misumi-europe.com/de)