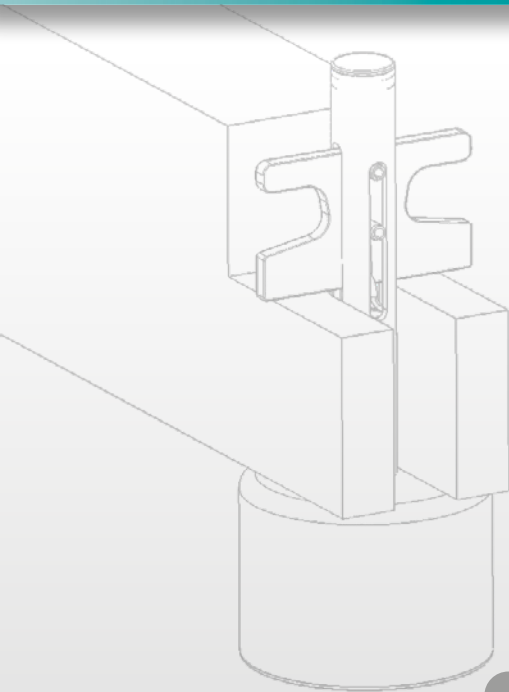




# LES BLOCS DE STOCKAGE

Patent Pending



La sécurité pour vos équipes  
et la propreté pour vos outils!



a MISUMI Group Company

DAYTON PROGRESS  
We care about your time!



Les blocs de stockage (DSB) apportent la sécurité et l'efficacité dans la manutention et le stockage de vos outils de presses. Leur conception sous brevet permet d'éliminer les risques d'écrasement accidentel d'une main ou d'un pied. Le mécanisme manuel d'attachement à ressort offre une mise en place simple et rapide en toute sécurité sur les tasseaux et plaques d'outil. Ainsi les blocs sont solidaires à l'outil, et la manutention se fait sans risque à la dépose. Avec les DSB, les outils peuvent être placés sur des racks de stockage ou bien posés au sol sans qu'il soit nécessaire de trouver des tasseaux de bois solides et de même hauteur. Toutes les actions manuelles avec les blocs se font au-dessus de la zone d'accroche ce qui aide à éviter les blessures.

Avec les blocs de stockage (DSB), les mains n'ont plus besoin d'aller se placer sous la masse imposante de l'outil. La mise en place est faite par le haut et permet d'éviter la zone de danger d'écrasement.

## Spécifications clés

- Limite de charge à 30T par block
- Épaisseur de la zone d'accroche  
DSB5075: 50 - 75 mm  
DSB2550: 25 - 50 mm (sur demande)
- Peinture jaune pour une haute visibilité – Breveté & Brevets en cours



**Exemple de commande  
DSB5075**

# Éliminez les risques de blessure!



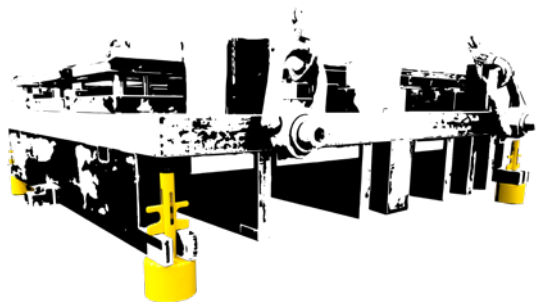
Les semelles des outils restent propres, lors des opérations de construction, maintenance et stockage des outils de presse, même dans les environnements les plus difficiles. Faites de vos ateliers des endroits plus sûrs, plus propres et bien plus efficaces.

- Plus besoin de courir après des cales en bois de même hauteur pour les mettre sous les outils.
- Plus de risque de trébucher à cause d'une cale en bois trainant sur le sol.
- Plus de perte de temps à essuyer par-dessous l'outil pour s'assurer qu'il est propre et débarrassé des déchets et débris qu'il a pu ramasser au sol.



Pensez **SÉCURITÉ** et réduction des risques !

Vous trouverez plus d'informations sur cet accessoire sur notre page d'accueil.



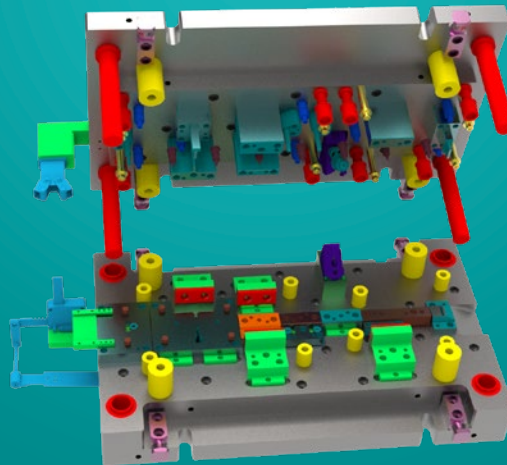
Visionnez notre vidéo pour plus d'information.





## Explorez l'univers de nos produits !

Découvrez la variété des produits DAYTON et MISUMI. En plus des éléments standards, vous trouverez aussi des produits à façon, que nous réalisons sur la base de vos plans et spécifications. Avec cette approche, nous faisons des vos pièces spéciales des références gérées comme le standard.



Pour plus d'information, rendez-vous sur notre site internet ou bien scannez le QR code



**DAYTON PROGRESS**

a MISUMI Group Company



### DAYTON PROGRESS

Germany  
info@daytonprogress.de  
+49 (0)6171 924201

Czech Republic  
info@daytonprogress.cz  
+420 326 375 911

France  
info@daytonprogress.fr  
+33 1 60 247 301

Spain  
ofertas@daytonprogress.es  
+34 912 692 121

Portugal  
orderspt@daytonprogress.pt  
+351 262 540 400

UK  
info@daytonprogress.co.uk  
+44 1 926 484 192

www.daytonprogress.de | www.misumi-europe.com/de